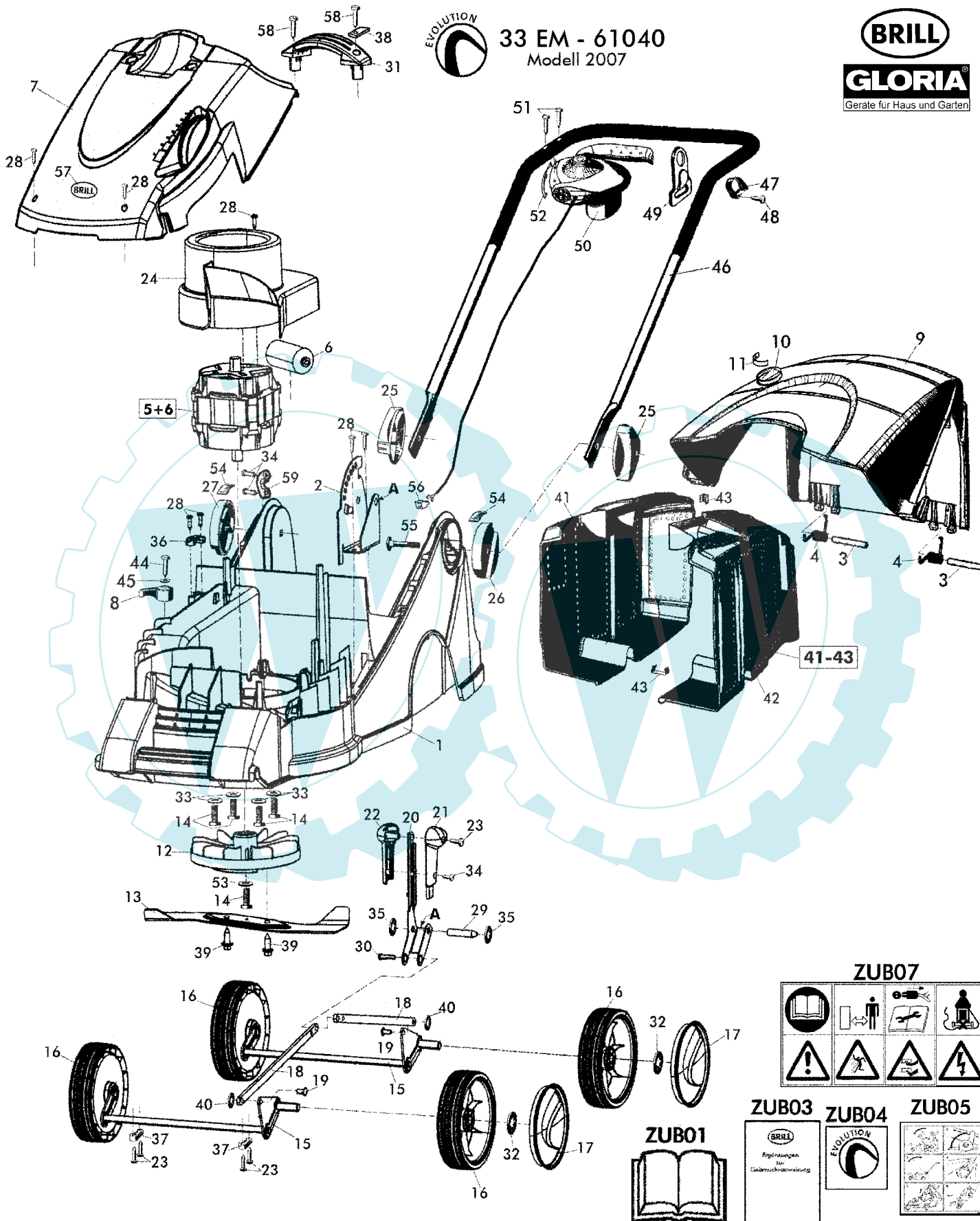






33 EM - Art. 61040  
Modell 2007



33 EM - 61040  
Modell 2007



2/3		EVOLUTION		33 EM - Art. 61040		BRILL GLORIA	
2007				Modell 2007			
Rev071604							
Bild Nr. REF.N° POS.N°	BEST.-NR. PART-N° N° d. PIECE	BEZEICHNUNG	DESCRIPTION	Anzahl Qty. Qte.			
1	14101	Gehäuse 33 EF 07	Chassis 33 EF	1			
2	14102	Lochplatte	Adjustment plate	1			
3	14103	Zylinderstift DIN 7 8m6x60	Pin DIN 7 8m6x60	1			
4	14104	Schenkelfeder	Leg spring	2			
5+6	14001	E-Motor 1000 W	Electric Motor 1000 W	1			
6	14583	Kondensator 10 yF	Condenser 10 yF	1			
7	14002	Elektrohaube	Hood	1			
8	14739	Halteriegel	Lock bar	1			
9	14003	Schwenklappe	Pan flap	1			
10	14130	Füllstandsanzeige kpl	Lever indicator cpl.	1			
11	14787	Aufkleber "FULL"	Label "FULL"	1			
12	14132	Messeraufnahme	Blade collet	1			
13	61604	Messer 33	Blade 33	1			
14	14017	SKT-Schraube ISO 4017-M8x20-10.9	Screw ISO 4017-M8x20-10.9	5			
15	14115	Radachse kpl.	Wheel axle cpl	2			
16	14020	Laufrad 150	Wheel 150	4			
17	14021	Radkappe 150	Wheel cap 150	4			
18	14146	Zugstange	Tension rod	2			
19	14147	Bolzen	Bolt	2			
20	14160	Höhenverstellhebel kpl	Height adjustment lever assy.	1			
21	14006	Höhenverstellgriff rts	Height adjustment grip part right	1			
22	14007	Höhenverstellgriff lks	Height adjustment grip part left	1			
23	09864	LIB-Schraube B4,2x19 DIN7981	Screw B4,2x19 DIN7981	7			
24	14008	Lüftführung	Air guide	1			
25	14009	Gelenkspanngriff	Link mounting grip	2			
26	15258	Höhenverstellzscheibe Links 07	Adjustment washer left	1			
27	15257	Höhenverstellzscheibe Rechts 07	Adjustment washer right	1			
28	10268	LIB-Schraube 4,8x19	Screw 4,8x19	7			
29	14014	Lagerstift	Pin	1			
30	14015	Bolzen	Bolt	1			
31	14022	Heckgriff	Rear grip	1			
32	14013	Starlock,Schnellbef.Ø12/399417	Starlock 12	4			
33	06465	Scheibe DIN 125 A8,4	Washer DIN 125-A8,4	4			
34	06820	LIB-Schraube B4,2x13	Screw B4,2x13	4			
35	14525	Starlock,Schnellbef Ø10/399415	Starlock 10	2			
36	14851	Kabelklemme	Clamp	2			
37	11832	Klemme	Clamp	2			
38	13677	Sperrhebel	Lock lever	1			
39	14785	SKT-Schraube 8x25 DIN6928	Screw 8x25 DIN6928	2			
40	14189	Starlock,Schnellbef.Ø6/399209	Starlock 6	2			
41-43	14573	Fangkorb kpl. 33	Grass catcher assy.cpl. 33	1			
43	12970	Verbindungsklammer, lose	Clamp	9			
44	08667	LIB-Schraube 6,3x19	Screw 6,3x19	1			
45	14753	Scheibe M7DIN 125A	Washer M7DIN 125A	1			
46	14526	Rohrbügel EM kpl.	Handle bar rod assy	1			
47	11312	Anschlag D=22	Block D=22	1			
48	06814	LIB-Schraube C3,5x13	Screw C3,5x13	1			
49	10962	Zugentlastung	Pull relief	1			
50	14584	Totmannschalter	Dead man's switch	1			
51	11623	PT-Schraube K40	PT-Screw K40	2			

<b>3/3</b>				<b>33 EM - Art. 61040</b> Modell 2007		
2007						
Rev071604						
Bild Nr. REF.N° POS.N°	BEST.-NR. PART-N°. N° d. PIECE	BEZEICHNUNG	DESCRIPTION	Anzahl Qty. Qte.		
52	12577	Schalterabdeckung	Switch cover	1		
53	06842	SCHEIBE A8,4 DIN9021 VERZ	Washer A8,4 DIN9021	1		
54	15102	Aufkleber Höhenverstellung	Label Height adjustment	2		
55	14759	FR-Schraube DIN 603-M8x60	Screw DIN 603-M8x60	2		
56	10988	LPH Steckhülse	LPH connector	1		
57	14754	Aufkleber "BRILL"	Label "BRILL"	1		
58	14027	LIB-Schraube ISO7049-Torx5,5*38 C	Screw ISO7049-Torx5,5*38 C	2		
59	14850	Kabelleiter	Cable guide	1		
<b>ZUBEHÖR</b>		<b>ACCESSORIES</b>				
ZUB01	14790	Gebrauchsanweisung EVOLUTION	Instruction for use EVOLUTION	1		
ZUB03	14096	GAW Ergänzung zur GAW 14790	Instruction Addendum for 14790	1		
ZUB04	14580	Aufkleber 61040	Label 61040	1		
ZUB05	13061	Aufkleber, Funktionen	Label, Functions	1		
ZUB06	14856	Aufkleber,rot -Höhe 1,6mm	Label, red-height 1,6mm	1		
ZUB07	15255	Piktogrammaufkleber	Label, Pictogramm	1		

